

Analog DECT Phone



AGR-8206-SMK / AGR-8106-SMK
AGR-8206-SMK -7979/AGR-8106-SMK -7979

クイックスタートガイド（日本語版）

V 1.00

1 製品概要

この電話は音声通信をはじめとする多機能電話です。
クイックスタートガイドをよく読んで上でこの製品を操作し、その機能をご活用下さい。

同封品一覧

商品をご開封いただきましたら、直ちに以下の内容品の確認をして下さい。
内容品に不具合や不足が無い確認をいただき、もし不足など見受けられた場合、取り扱い店にご相談下さい。

1. 本体
2. コードレス受話器
3. スタンド
4. バッテリー
5. ACアダプター
6. 電話機ケーブル
7. クイックスタートガイド（本資料）

2 製品詳細

以下は電話機の機能を理解するのに役立つ重要な情報です。

正面図



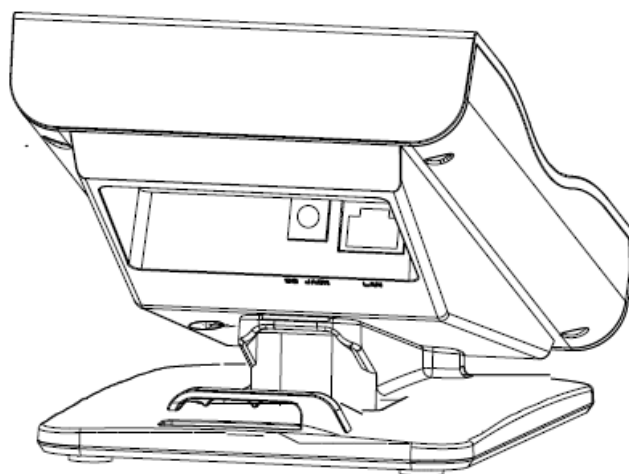
1 受話器のキー

	名称	詳細説明
1	メッセージ インジケータ	着信中や未読のメッセージを示します。
2	ディスプレイ画面	通話とステータス情報を表示します。
3	短縮ダイヤルキー	予め設定した短縮番号に通話します。
4	LINE 1 / LINE 2 回線1 / 回線2	回線の状況を以下の通り示します。 - 待機中：LEDの表示なし。 - 通話中：赤いLEDが点灯します。 - 保留中：赤いLEDが点滅します。
5	終了キー	通話が終了します。
6	英数字キー	これらのキーで電話番号またはテキストを入力します。
7	ファンクションキー	
	HOLD/保留	通話状態から保留にします。
	SPEAKER / スピーカー	ハンズフリー通話用のスピーカーを有効化します。
	VOLUME / ボリューム	呼び出し音、受話器の音、またはスピーカーの音量を増減することができます。

2 本体のキー

	名称	詳細説明
1	メッセージ インジケータ	着信中や未読のメッセージを示します。
2	短縮ダイヤルキー	通話とステータス情報を表示します。
3	LINE 1 / LINE 2 回線1 / 回線2	回線の状況を以下の通り示します。 - 待機中：LEDの表示なし。 - 通話中：赤いLEDが点灯します。 - 保留中：赤いLEDが点滅します。
4	終了キー	通話が終了します。
5	英数字キー	これらのキーで電話番号またはテキストを入力します。
6	ファンクションキー	
	HOLD/保留	通話状態から保留にします。
	SPEAKER / スピーカー	ハンズフリー通話用のスピーカーを有効化します。
	VOLUME / ボリューム	呼び出し音、受話器の音、またはスピーカーの音量を増減することができます。

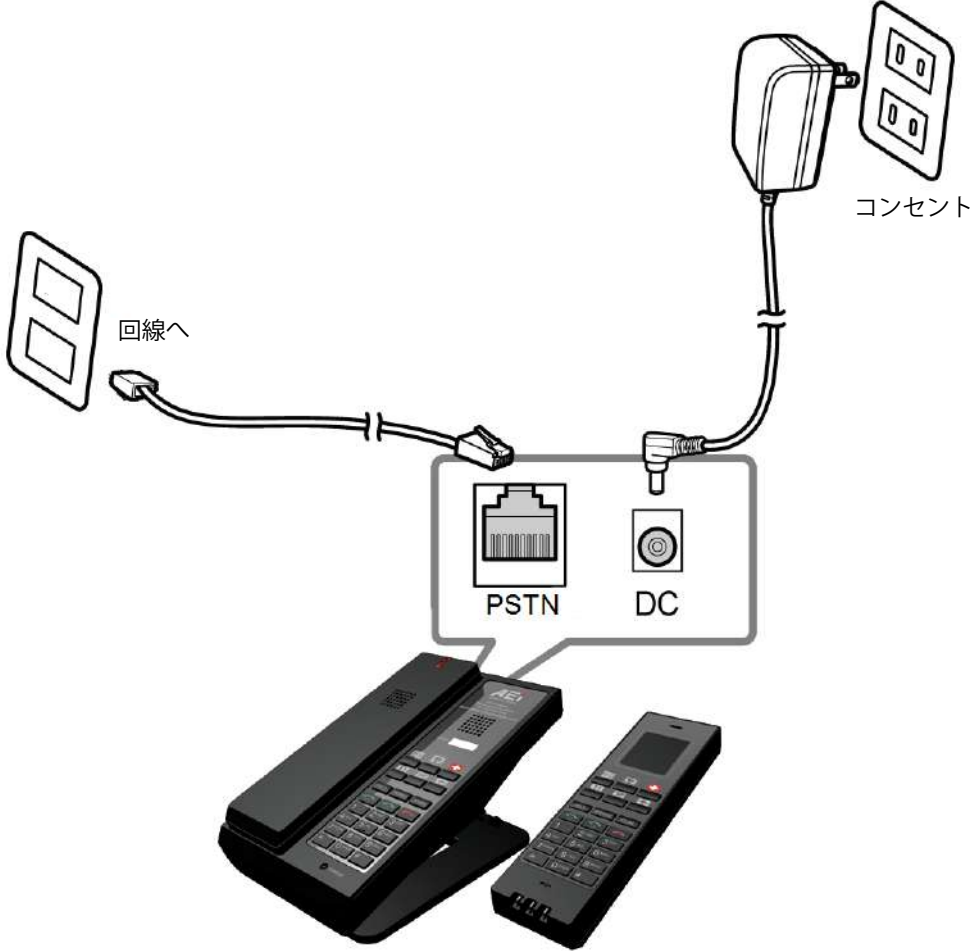
背面図



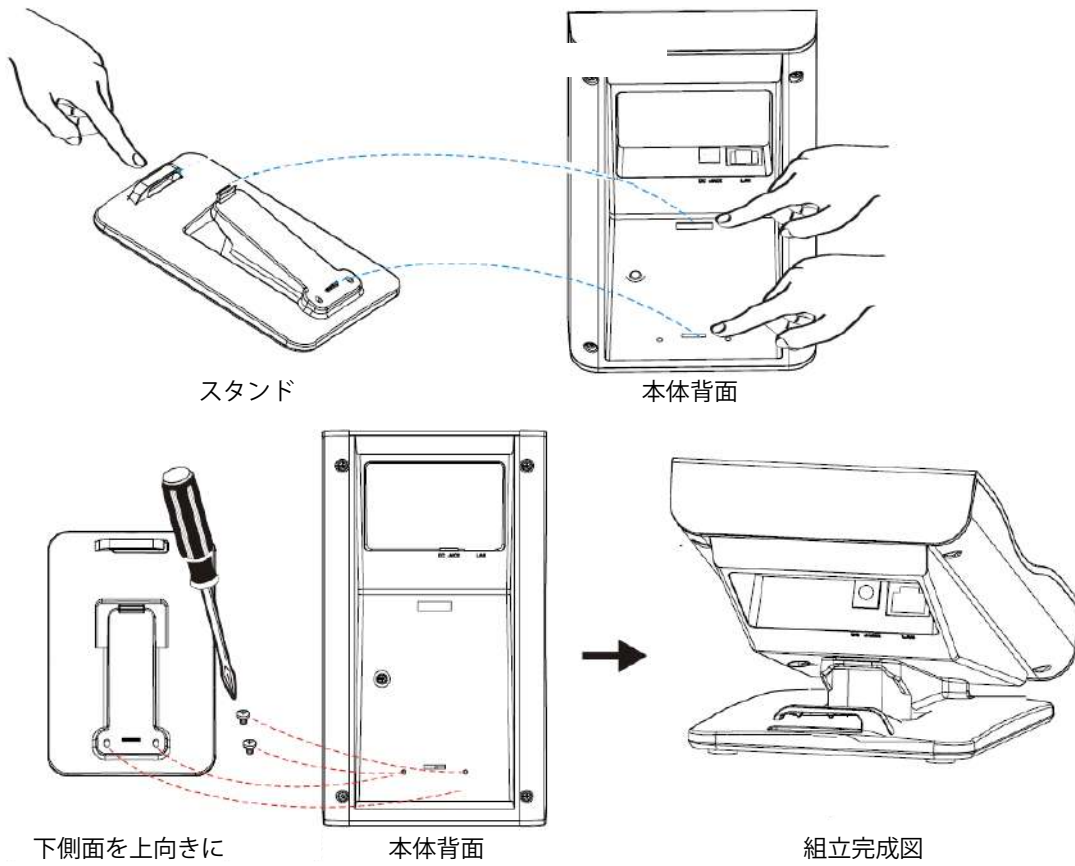
NO.	名称	詳細説明
1	PSTN回線ポート	PSTN回線に接続する。
2	DC 6V 電源ジャック	電源アダプターに接続する。

電話の接続方法

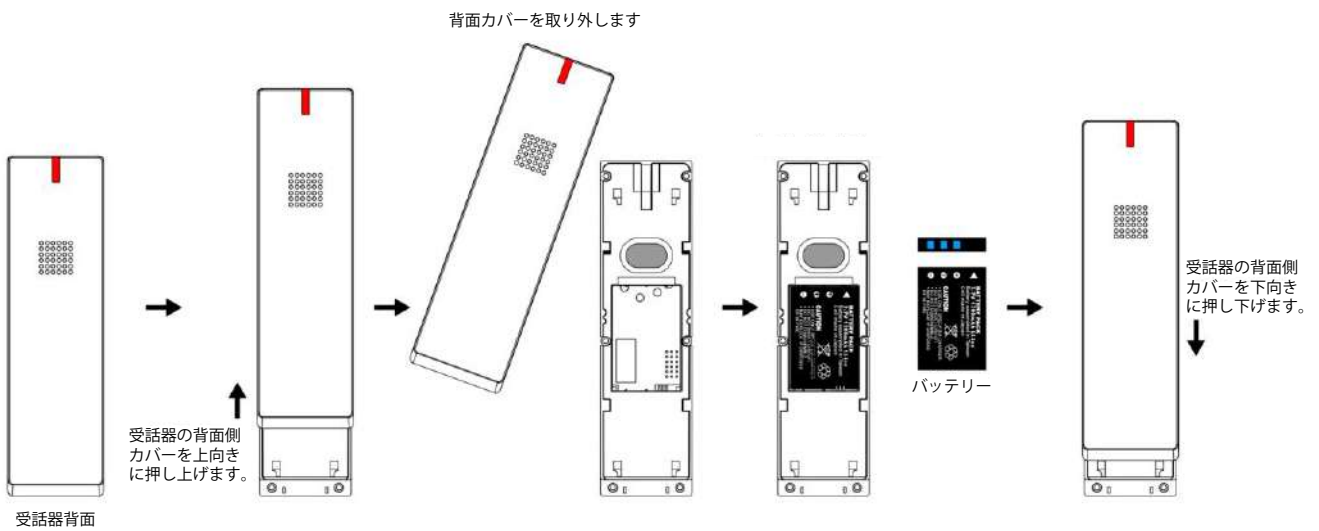
次の図は、電源を接続する方法を示しています



次の図は、電話とスタンドの取り付け方法を示しています。



次の図は受話器へのバッテリーの取り付け方法を示しています。



3 操作方法

電話に出方

着信コールは呼び出し音と受話器と本体の両方の上部にあると点滅するインジケータによって示されます。次のいずれかを実行して、通話に应答できます。

- ・受話器を取り、通話に应答出来ます。
- ・受話器または本体のLINEキー（1または2）を押して、通話に应答出来ます。

電話の掛け方

キーパッドを押して、希望の番号にダイヤルしてください。

- ・英数字キーパッドで電話番号を入力します。

短縮ダイヤルキーの使い方

予め設定した6つの短縮ダイヤルキーに、よく使う番号を登録しておく事ができます。電話番号を毎度入力しなくても、登録先に素早く電話を掛けることが出来ます。短縮ダイヤルを使用して電話をかけるには、次の手順に沿ってお掛けください。

- ・電話番号が事前に登録されている短縮キー（1～6）を押すと、自動的に電話が掛かります。

通話のオプションについて

通話中には、いくつかの追加オプションをご利用いただけます。

スピーカーの使用

内蔵スピーカーを使用してハンズフリーで通話することができます。スピーカーフォンを使用するには、以下の手順に従ってください：

- ・通話中には電話機のSPEAKERキーを押して、スピーカー機能を有効にします。
- ・ハンズフリー通話を終了するにはもう一度SPEAKERキーを押してください。

通話を保留にする

他の作業を行っている際、または他の着電に应答をする際には、一時的に通話を保留にすることができます。通話を保留にするには、次のいずれかを実行します。

- ・電話機のHOLDキーを押して、通話を保留にします。
- ・他の電話を受けたら、もう一方のLINEキーを押し通話を受けると、最初の通話が自動保留になります。

無線受話器のバッテリー充電

無線受話器を使用する前に、受話器のバッテリーを充電する必要があります。

- ・バッテリーを受話器に取り付けます。
- ・受話器を本体の上に置くと、本体は受話器のバッテリーを自動的に充電し始めます。
- ・充電中は充電インジケータが赤色に点灯します。バッテリーがフル充電されるとLEDは消灯します。

ボイスメッセージの確認

受話器または本体の上部にあるメッセージ受信インジケータが赤色に点灯している場合には、新しいボイスメッセージが受信ボックスに届いています。

- ・電話機のMESSAGEキーを押すとボイスメッセージをお聞きする事が出来ます。

4 サポートについて

技術的なサポートについては、support@aeicommunication.comまでメールでお問い合わせください。
