

Analog Phone

ALN-5103/ALN-5100

AKD-5103/AKD-5100

クイックスタートガイド（日本語版）

v1.0



1 製品概要

この電話は音声通信をはじめとする多機能電話です。

クイックスタートガイドをよく読んで上でこの製品を操作し、その機能をご活用下さい。

同封品一覧

商品をご開封いただきましたら、直ちに以下の内容品の確認をして下さい。

内容品に不具合や不足が無いか確認をいただき、もし不足など見受けられた場合、取り扱い店にご相談下さい。

- 1.本体
- 2.受話器
- 3.受話器コード
- 4.電話機ケーブル
- 5.フェイスプレート
- 6.クイックスタートガイド（本資料）

2 製品詳細

以下は電話機の機能を理解するのに役立つ重要な情報です。

正面図

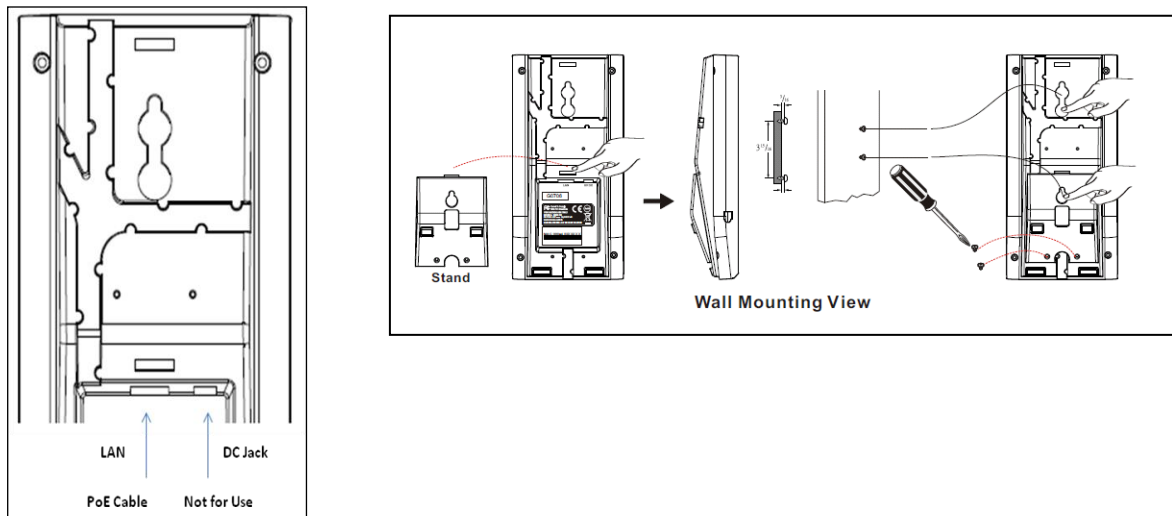


名称	詳細説明
1 リングインジケータ	赤色灯のインジケータは、着信中またはメッセージを検索中のサインです。
2 ダイヤルパッド	ボタンを押して電話番号をダイヤルするか、アルファベットにて入力を行います。
3 短縮ダイヤル	ゲストサービス（フロント）へ、またはPBXの機能でワンタッチダイヤルを掛ける事ができます。
4 Flash フラッシュ	一時的に通話を保留して、PBXの機能で転送などをおこなうことが出来ます。
5 Redial リダイヤル	自動的に直前の番号へダイヤルします。

	名称	詳細説明
6	Hold 保留	電話を切らずに、保留をおこないます。
7	LINE 1/LINE 2 回線 1/回線 2	アナログ回線は計2回線あります。

3. 設置方法

次の図は電話機とスタンドの取り付け方法を示しています。



4. 操作方法

回線 1、回線 2 の選択

回線1または回線2は、LINE 1またはLINE 2というラベルの付いたキーの1つを押すことで有効できます。他の回線に接続している間、発信者を保留にします。

電話の出方

着信時には、着信音が鳴り、受話器上部のインジケータの点滅します。

- ・受話器を取り、通話に应答してください。

電話の掛け方

キーパッドを押して、希望の番号にダイヤルしてください。

- ・英数字キーパッドで電話番号を入力します。

保留キーの使い方

通話を保留にするには

- ・通話中に**HOLD**キーを押します。
- ・回線（1または2）の**LED**が緑色から赤色に変わり、通話が保留中であることを示します。
- ・保留中には電話を切ることなく、電話機を換えることができます。

通話を保留から再開するには

- ・保留中の通話の回線（1または2）キーを押します。
- ・回線（1または2）のLEDが赤から緑に変わります。

通話を保留にした後で回線を変更する

- ・上記のように、通話を一旦保留にします。
- ・回線キー（1または2）を押して、通話中でない回線（LED非点灯）を選択します。
- ・受話器を上げて電話をかけるか、電話を受けます。

テクニカルサポートについては、**support @ aeicomunications.com.tw**までメールでお問い合わせください。
